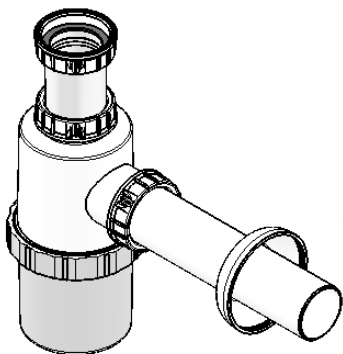


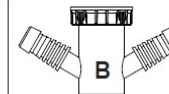
D1	D2
G 1-1/2"	Ø40
G 1-1/4"	Ø32
G 1-1/2"	Ø32
G 1-1/4"	Ø40



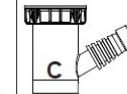
Varianti
Variants
Varianten



Senza attacco lavastoviglie
Without dishwasher connection
Ohne Spülmaschinenanschluss



Con doppio attacco lavastoviglie
With double dishwasher connection
Mit doppeltem Spülmaschinenanschluss



Con singolo attacco lavastoviglie
With single dishwasher connection
Mit einzelem Spülmaschinenanschluss

ALBA2MPM
engineering for plastic

Via Monticella, 14
Rodengo Saiano (BS)
25050 ITALY
tel. +390306811045

info@alba2.com
www.alba2.com

Commercial Code **917**

Sifone a bottiglia per lavelli a 1 vasca

Bottle trap for single basin sinks

Flaschengeruchsverschluss für Einbeckenspülen

A termine di legge ci riserviamo la proprietà di questo disegno con divieto di riprodurlo o renderlo comunque noto a terzi senza nostra autorizzazione scritta. In compliance with the law we reserve ourselves the property of this drawing and prohibit its reproduction and/or release to third parties without our authorisation. ALBA2MPM S.p.A. si riserva il diritto di variare modelli e ingobri senza preavviso. ALBA2MPM S.p.A. reserves the right to alter design and specifications without notice.