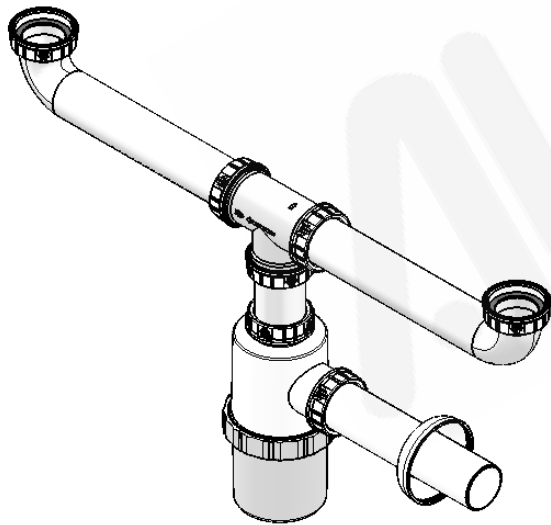


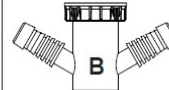
D1	D2	L1
G 1-1/2"	Ø40	531-553
G 1-1/4"	Ø32	301-313
G 1-1/2"	Ø32	531-553
G 1-1/4"	Ø40	301-313



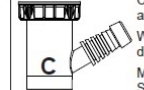
Varianti  
Variants  
Varianten



Senza attacco lavastoviglie  
Without dishwasher connection  
Ohne Spülmaschinenanschluss



Con doppio attacco lavastoviglie  
With double dishwasher connection  
Mit doppeltem Spülmaschinenanschluss



Con singolo attacco lavastoviglie  
With single dishwasher connection  
Mit einzelner Spülmaschinenanschluss

**ALBA2MPM**

engineering for plastic  
Via Monticella, 14  
Rodengo Saiano (BS)  
25050 ITALY  
tel. +390306811045

info@alba2.com  
www.alba2.com

Commercial Code **919**

Sifone a bottiglia per lavellia 2 vasche

Bottle trap for twin basin sinks

Flaschengeruchsverschluss für Zweibeckenspülen

A termine di legge ci riserviamo la proprietà di questo disegno con divieto di riprodurlo o renderlo comunque noto a terzi senza nostra autorizzazione scritta. In compliance with the law we reserve ourselves the property of this drawing and prohibit its reproduction and/or release to third parties without our authorisation. ALBA2MPM S.p.A. si riserva il diritto di variare modelli e ingombri senza preavviso. ALBA2MPM S.p.A. reserves the right to alter design and specifications without notice.