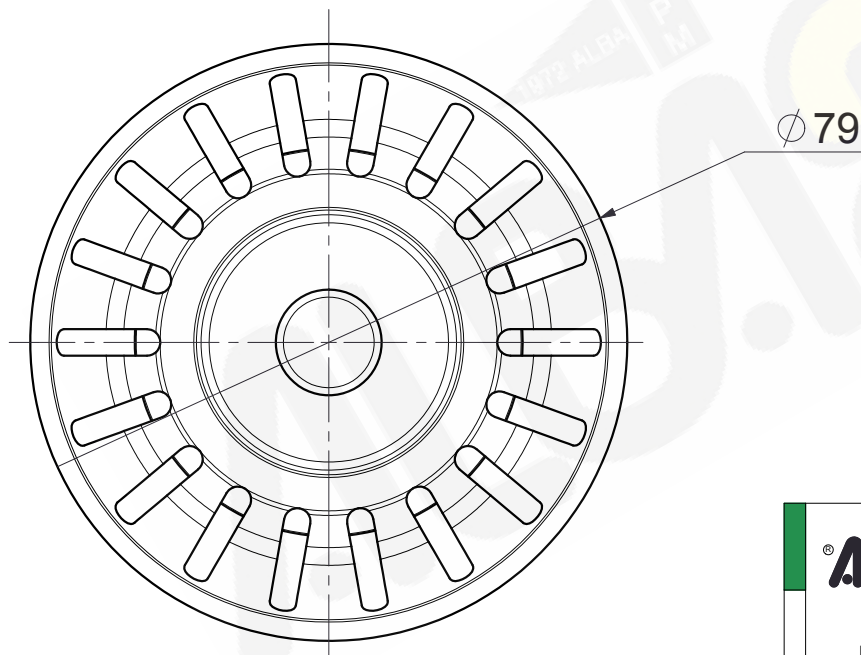


52,3



$\phi 79$

ALBA2MPM

engineering for plastic
Via Monticella, 14
Rodengo Saiano (BS)
25050 ITALY
tel. +390306811045

info@alba2.com
www.alba2.com

Commercial Code

Cestello 3-1/2" S2000 manuale

Strainer basket 3-1/2" S2000 manual

Manuellsiebkoerbchen 3-1/2" S2000

A termine di legge ci riserviamo la proprietà di questo disegno con divieto di riprodurlo o renderlo comunque noto a terzi senza nostra autorizzazione scritta. In compliance with the law we reserve ourselves the propriety of this drawing and prohibit its reproduction and/or release to third parties without our authorisation. ALBA2MPM S.p.A. si riserva il diritto di variare modelli e ingobri senza preavviso. ALBA2MPM S.p.A. reserves the right to alter design and specifications without notice.