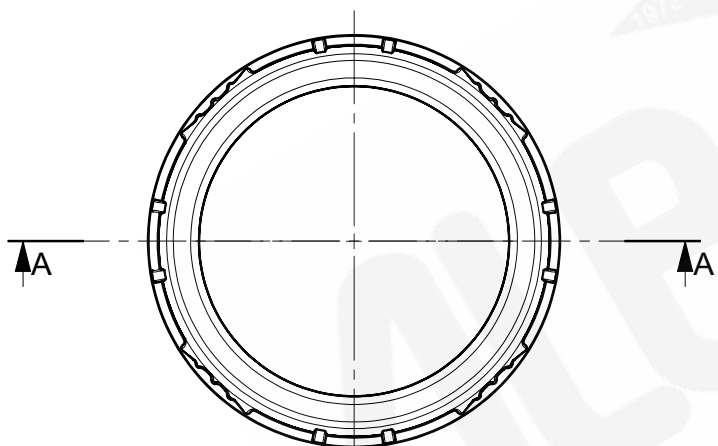
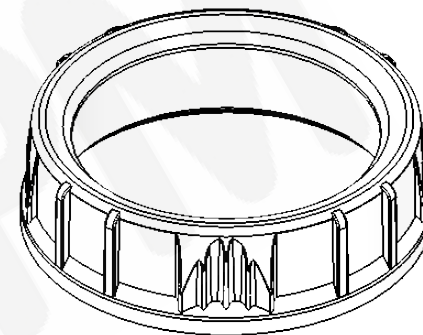
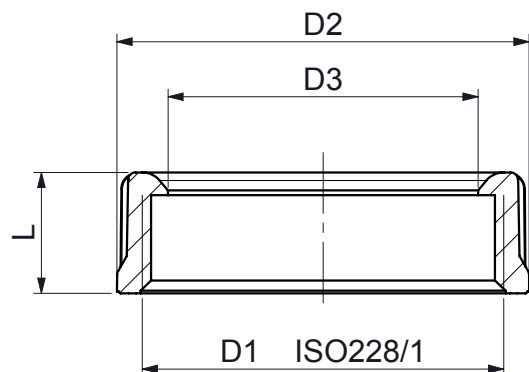


SECTION A-A



Code	D1	D2	D3	L (h)	Note
21630101	G1-1/2"	55	41	16	
21630103	G1-1/4"	49	34.5	15	
21630104	G1-1/8"	46	31.5	15	
21630110	G1-1/8"	46	----	15	Dado chiuso Closed nut

ALBA2MPM

engineering for plastic
Via Monticella, 14
Rodengo Saiano (BS)
25050 ITALY
tel. +390306811045

info@alba2.com
www.alba2.com

Commercial Code **DADO**

Dado

Nut

Mutter

A termine di legge ci riserviamo la proprietà di questo disegno con divieto di riprodurlo o renderlo comunque noto a terzi senza nostra autorizzazione scritta. In compliance with the law we reserve ourselves the property of this drawing and prohibit its reproduction and/or release to third parties without our authorisation. ALBA2MPM S.p.A. si riserva il diritto di variare modelli e ingombri senza preavviso. ALBA2MPM S.p.A. reserves the right to alter design and specifications without notice.